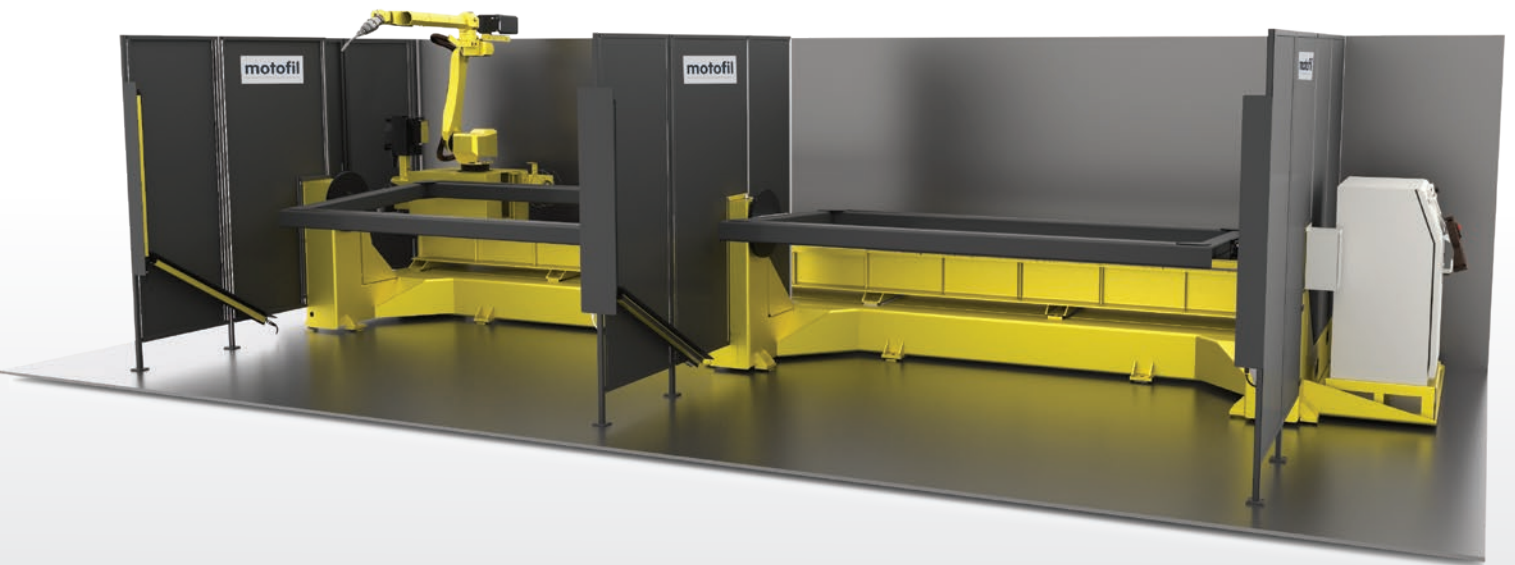


motofil

www.grupomotofil.com



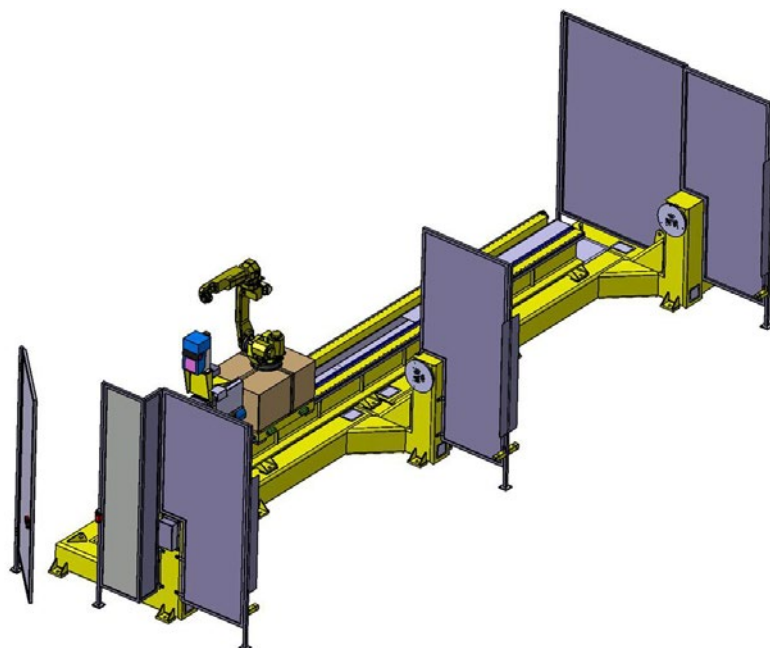
ROBOTIZÁLT HEGESZTÉS

SOROS MONOBLOKK CELLA

Rugalmas megoldás, többféle geometriájú termékek hegesztésére (soros kivitelben).

JELLEMZŐK:

- Homogén hegesztett vázszerkezet, forgácsolt csatlakozási pontokkal.
- Ideális teljesen különböző alkatrészek szimultán gyártására, a két külön munkatérben.
- Körbeépített fémlemezes fényvédelem
- Biztonsági fényfüggöny, és külső jóváhagyó gomb
- Egyoldali munkadarab adagolás és kiszedés

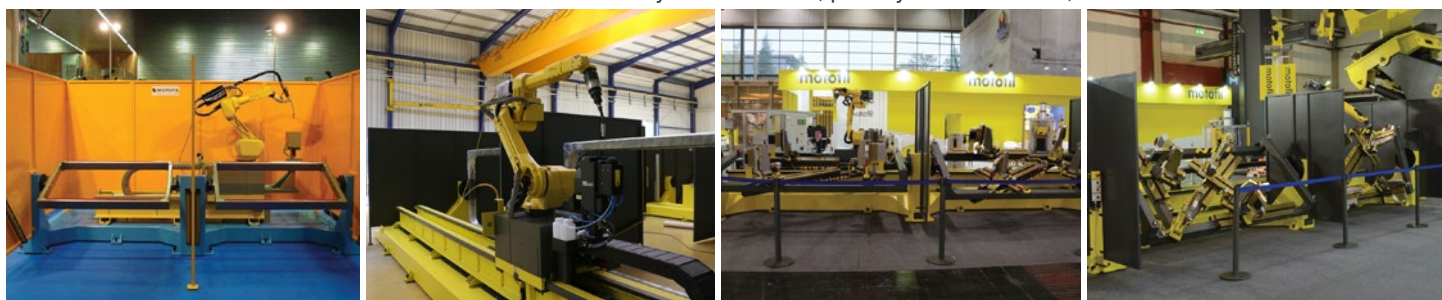


ÁLTALÁNOS FELHASZNÁLÁS:

Hőcserélők; kórházi bútorok; fémszerkezetek (egyszerű vagy összetett); kis nyomástartályok; öntözőrendszerek; mezőgazdasági berendezések; elektromos szekrények

MŰSZAKI ADATOK	MCT1206	MCT1210	MCT1220
Max. terhelés [Kg]	600	1000	2000
Max. hegeszthető átmérő [mm]	1200	1200 1600	1600
Max. Munkadarabhossz [mm]	2000 - 3000	3000 - 4000	3000
Munkaállomások száma [db]	2		
Opciók	hegesztőrobotok száma; hegesztési eljárás; készülékezés		

Pisztolytisztító állomás, pisztolycserélő állomás, áramátadó cserélő



CEL_ML-FP-ROB-V3.0-[EN]-1906

Motofil Group (Sede)

Rua Tomé Barros Queirós,
nº135 / Zona Ind. das Ervosas
apt.50 / 3830-252 Ílhavo |
Portugal T: +351 234 320 900
E.: geral@motofil.pt

Motofil Brasil

Rod. Geraldo Scavone,
2300 C. Califórnia Center,
Galpão 05 12305-490
Jacareí - SP | Brasil T: +55
12 39581701
E.:
comercial@motofil.com.br

Motofil Ibérica S.L

Mataró - Barcelona |
Espanha
E.: geral@motofil.pt

Motofil México

Parque Empresarial Santa
Rosa C.P. 76220 Santa
Rosa Jauregi Querétaro |
México
E.: geral@motofil.pt

 /motofil.group

 /company/motofil

 /motofilgroup

 /motofil